



CONTENEDOR DE BASURA 1100 LT

Contenedor de basura de 1100LT de volumen, fabricado en HDPE estabilizado ultravioleta y coloreado en masa, bajo normas EN840-2/5/6, ISO 9001, ISO 14001, OHSAS 18001 posee ruedas de caucho de Ø 200 mm. y eje de acero galvanizado con tapa abatible y asas removibles.

- Soporta una carga útil de hasta 480 kg aprox.
- Fabricado en material polietileno 100% virgen de alta densidad.

USOS

Barrios	Colegios
Condominios	Industrias
Centros comerciales	Aseo Municipal

BENEFICIOS

Protección contra rayos UV.
Higiénico, vida prolongada y trasladable

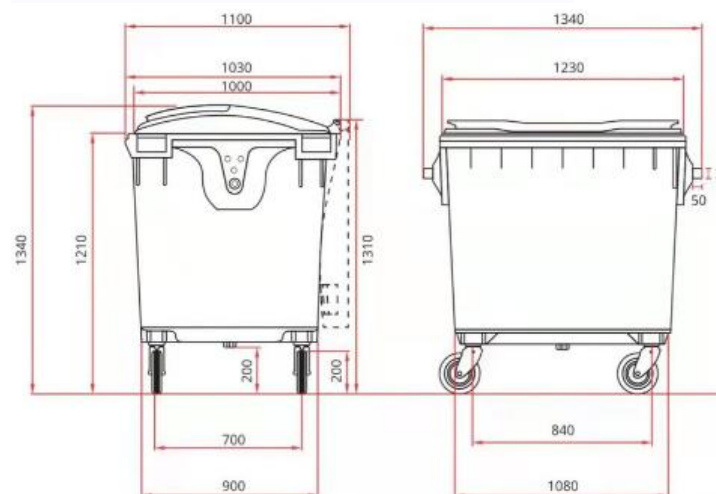


PESO Y ESPESOR

51 kg ± 2%	Año de fabricación 2022
6 mm. (cuerpo)	Origen RPC
7 mm. (base)	

COLOR DISPONIBLE:

VERDE	ROJO
NEGRO	AMARILLO
AZUL	BLANCO
ROJO	MARRON



C -----	G 22 cm	Ø 20 cm
D 107.5 cm	H 82.5 cm	



All wheeled bins are
En840

